

100 Jahre alte Senklot- und Schlagschnurpatente

INHALT

0.	EINLEITUNG.....	113
1.	FR 406122 SCHOTT (France) 1909 fil à plomb rationnel. Das zweckmäßige Senklot.....	114
2.	US932218 WILSON 1909 SPULE für SENKLOTE.....	115
3.	US927790 HALL 1909 SCHLAGSCHNURHALTER.....	115
4.	US995938 AIRESMAN 1910 SENKLOT.....	116
5.	US995872 JOICE 1910 SENKLOT.....	117
6.	US971752 HULL 1910 NIVELLIER-GERÄT.....	118
7.	US944654 BERGER 1909 BERGBAU ZENTRIERUNG-HILFE.....	119
8.	US916608 SCHMIDTKE 1909 SENKLOT.....	119
9.	US922171 LOEVEN 1909 SENKLOT.....	120
10.	US921302 STARR 1909 SCHNURFÄRBER.....	120
11.	US953131 FERRIS 1910 ZENTRIERUNGSHILFE.....	121
12.	US909846 CAVILEER 1909 SENKLOT UND SCHLAGSCHNUR-GERÄT.....	122
13.	US947892 EASTMAN 1910 SCHLAGSCHNURHALTER.....	125
14.	US1004443 LAUT 1911 SCHLAGSCHNURGERÄT.....	126
15.	QUELLEN und FUSSNOTEN.....	127

0. EINLEITUNG

Lieber Sammlerfreund,
als Spezialist für Patente und patentierte Senklote muss ich natürlich ein Mal im Jahr über dieses Thema schreiben. Leider habe ich es im letzten Jahr nicht einbauen können. ☹

Heute stelle ich einige Patente vor, die ihren einhundertsten Geburtstag feiern. Entweder vom Jahr der Einreichung oder der Veröffentlichung. Diese Patente wurden 1909 bzw. 1910 für Senklote, Instrumente mit Senkloten oder für Schlagschnurgeräte ausgegeben.

Nur einige von diesen Patenten hatte ich schon in meinen WR PATENT NEWS 2007 beschrieben. Damals allerdings nur in Englisch. Die anderen Patente sind also neu für die meisten Sammlerfreunde. Da ich ja auch Schlagschnurgeräte sammle, habe ich einige davon ebenfalls aufgeführt.^A

Es geht um folgende Patente:

- FR 406122 SCHOTT (France) 1909 fil à plomb rationnel.
- US932218 WILSON 1909 REEL FOR PLUMB BOBS
- US995938 AIRESMAN filed 1910 PLUMB BOB
- US995872 JOICE filed 1910 PLUMB BOB
- US971752 HULL 1910 LEVELLING AND GRADING INSTRUMENT
- US944654 BERGER 1909 MINING TRANSIT CENTER FINDER

- US916608 SCHMIDTKE 1909 PLUMB BOB
- US922171 LOEVEN 1909 PLUMB BOB
- US953131 FERRIS 1910 SHAFT CENTERING DEVICE
- US909846 CAVILEER 1909 PLUMB BOB AND CHALK LINE HOLDER
- GB18557 CAVILEER 1909 IMPROVED COMBINED PLUMB BOB AND CHALK LINE HOLDER
- US921302 STARR 1909 LINE CHALKER
- US947892 EASTMAN 1910 CHALK-LINE HOLDER
- US927790 HALL 1909 CHALK LINE HOLDER
- US1004443 LAUT 1911 CHALK LINE HOLDER

Leider konnte ich für einige Patente keine Fotos von tatsächlich gefertigten Teilen beifügen. Wahrscheinlich sind sie nie hergestellt worden. Wir wissen ja, dass viele Patente nie das Licht der Welt gesehen haben und nur auf dem Papier existieren.

Trotzdem sind diese Patente für die Geschichte der Senklote sehr interessant. Übersetzungen der Originaltexte erfolgt hier nur frei inhaltlich. Wenn jemand eines von den hier erwähnten Instrumenten oder Werkzeugen kennt oder hat, bitte melden.

Danke, Wolfgang

Wer mehr über patentierte Senklote wissen will, findet Infos(über 50 Artikel in Englisch) auf www.senkloete.eu auf der Seite PATENTS.

1. FR 406122 SCHOTT (France) 1909 fil à plomb rationnel. Das zweckmäßige Senklot

RÉPUBLIQUE FRANÇAISE.

OFFICE NATIONAL DE LA PROPRIÉTÉ INDUSTRIELLE.

BREVET D'INVENTION.

XII. — Instruments de précision, électricité.

3. — POIDS ET MESURES, INSTRUMENTS DE MATHÉMATIQUES, COMPTEURS
ET PROCÉDÉS D'ESSAI.

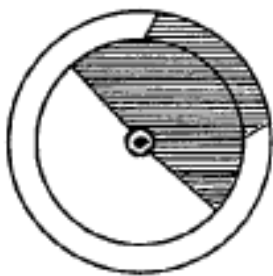
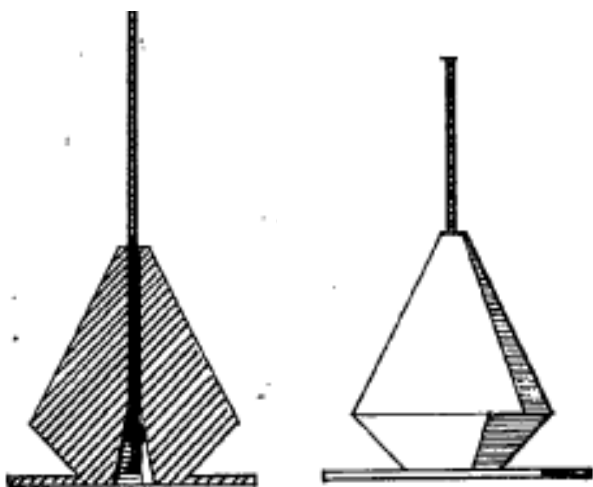
N° 406.122

Fil à plomb rationnel.

M. MAX SCHOTT résidant en France (Seine).

Demandé le 14 août 1909.

Délivré le 1^{er} décembre 1909. — Publié le 22 janvier 1910.



Original Text:

Le fil à plomb rationnel est un instrument qui permet d'établir un plan horizontal renferment l'oeil de l'observateur.

Il est basé sur le principe suivant:

Un cercle horizontal a

pour image apparente une ellipse chaque fois qu'il est situé dans un plan horizontal plus élevé que l'oeil de l'observateur.

Sa forme apparente est encore une ellipse quand il est situé dans un plan horizontal plus bas que l'oeil de l'observateur. A la même hauteur que l'oeil de l'observateur, son image apparente est une ligne droite horizontale. Cette ligne droite horizontale détermine dans l'espace le plan horizontal qui renferme l'oeil de l'observateur.

Le fil à plomb rationnel, est construit en tout métal et en toutes dimensions. Il se compose (fig.1), d'un cercle perpendiculaire à l'axe du cône qui le surmonte.

Il sert, aux dessinateurs à trouver sur la nature la hauteur de la ligne d'horizon, aux architectes, aux ingénieurs militaires, etc., à opérer des nivellements, à apprécier des hauteurs et des altitudes, à tracer le profil des routes et à déterminer l'éloignement d'un point à un autre.

Freie ÜBERSETZUNG

Das "zweckmäßige Senklot" ermöglicht es, **eine Waagerechte zu ermitteln** mit Hilfe des Auges des Benutzers. Es basiert auf folgendem Prinzip:

Ein **waagerechter Kreis** wird jedes Mal als **Ellipse** gesehen, wenn das Auge des Betrachters sich **unterhalb** oder **oberhalb** der Waagerechten ist.

Ist das Auge genau auf der Höhe der waagerechten Ebene, erscheint sie als waagerechte LINIE.

Diese horizontale Linie zeigt die Waagerechte in Augenhöhe an.

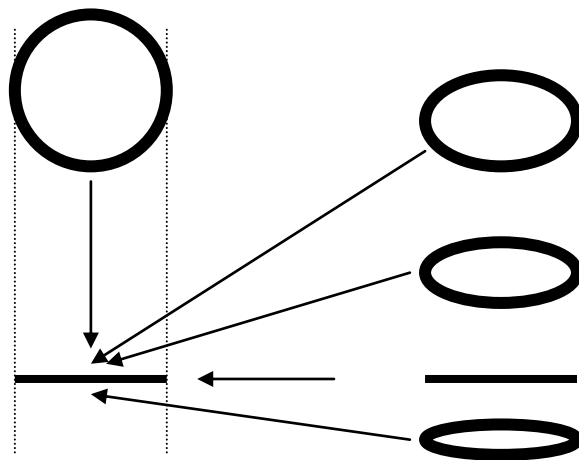
Das „zweckmäßige Senklot“ kann aus jedem Metall und in jeder Größe hergestellt werden.

Es besteht aus einer **Kreisfläche**, die **senkrecht zur Achse des Kegels** über ihr ist.

Es ist hilfreich für Zeichner, um ungefähr die Höhe des Horizontes zu ermitteln, für Architekten, Militär Ingenieure usw. um Nivellierungen durchzuführen, Höhen zu schätzen und Straßenprofile zu ermitteln usw.

Ich verstehe diese Beschreibung aus dem Patent wie folgt:

(Der Pfeil gibt die Blickrichtung an, die Kreise, Ellipsen und Geraden die jeweils gesehene Form).



Hat jemand schon so ein Senklot gesehen?

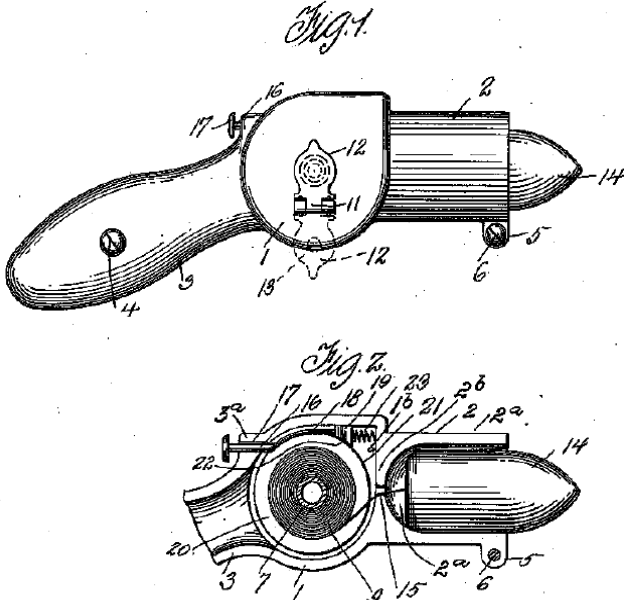
2. US932218 WILSON 1909 SPULE für SENKLOTE

A. WILSON.
REEL.

APPLICATION FILED FEB. 27, 1909.

932,218.

Patented Aug. 24, 1909



To all whom it may concern:

Be it known that I, AUGUST WILSON, a subject of the King of Sweden, residing at Wilson, in the county of Allegheny and State of Pennsylvania, have invented certain new and useful Improvements in Reels, of which the following is a specification, reference being had therein to the accompanying drawing.

This invention relates to plumb-bobs and is particularly designed for determining vertical planes and also depths and one of the objects thereof is to provide a plumb-bob in the manner as hereinafter set forth with a casing for housing and protecting the line when not in use.

Further objects of the invention is to provide a plumb-bob with means in a manner as hereinafter set forth for controlling the paying out of the line and for rewinding the line when occasion so requires; and a further object is to provide the plumb-bob in a manner as hereinafter set forth with a support for the plumb-bob body or weight.

Further objects of the invention is to provide a plumb-bob which shall be simple in its construction, durable, efficient in its use, conveniently carried and handled by stone masons, brick layers, and seamen, and comparatively inexpensive to manufacture.

Diese Erfindung besteht aus einem GRIFF, AUFROLLUNG und SENKLOT. Die Aufwicklung erfolgt mit der Kurbel. Die

Seiltrommel wird durch Federdruck gebremst und kann durch Knopfdruck gelöst werden.

Der Erfinder beansprucht Schutz für:

I claim as new, is:—

1. A plumb-bob comprising a casing formed of two sections detachably connected together and embodying a weight housing a spool chamber and a handle; a sleeve journaled in the sections of said casing; a spool mounted upon said sleeve, a collar carried by said sleeve at one side of said casing, a handle hinged to said collar, a crank carried by said handle and adapted to extend into said sleeve when said handle is closed; a line attached to and wound upon said spool and having one end thereof extending into said housing; a weight carried by the end of said line within said housing; a brake lever extending into said casing; a shoe carried by said brake lever for engaging said spool; and a spring arranged within said casing for normally holding said shoe in engagement with said spool.

Wer hat diese Erfindung schon mal gesehen?

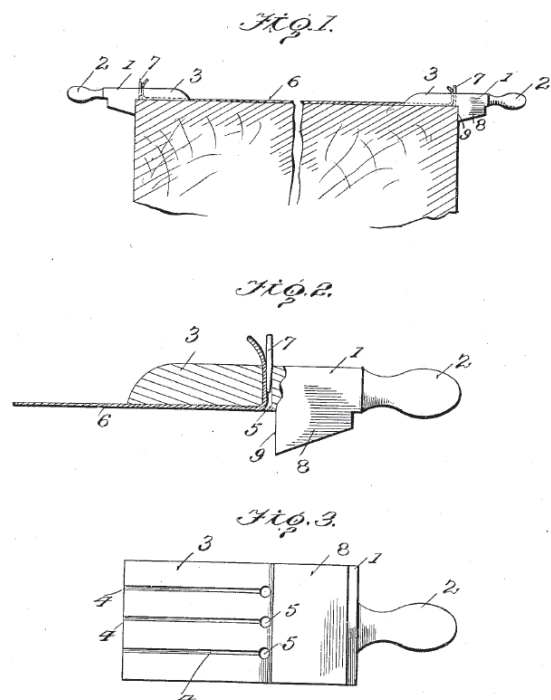
3. US927790 HALL 1909 SCHLAGSCHNURHALTER

Mit diesem Schlagschnurhalter können eine oder mehrere Schnüre parallel gespannt werden. Sie werden festgeklemmt mit kleinen Stiften (7).

J. G. HALL.
CHALK LINE HOLDER.
APPLICATION FILED DEC. 28, 1908.

927,790.

Patented July 13, 1909.



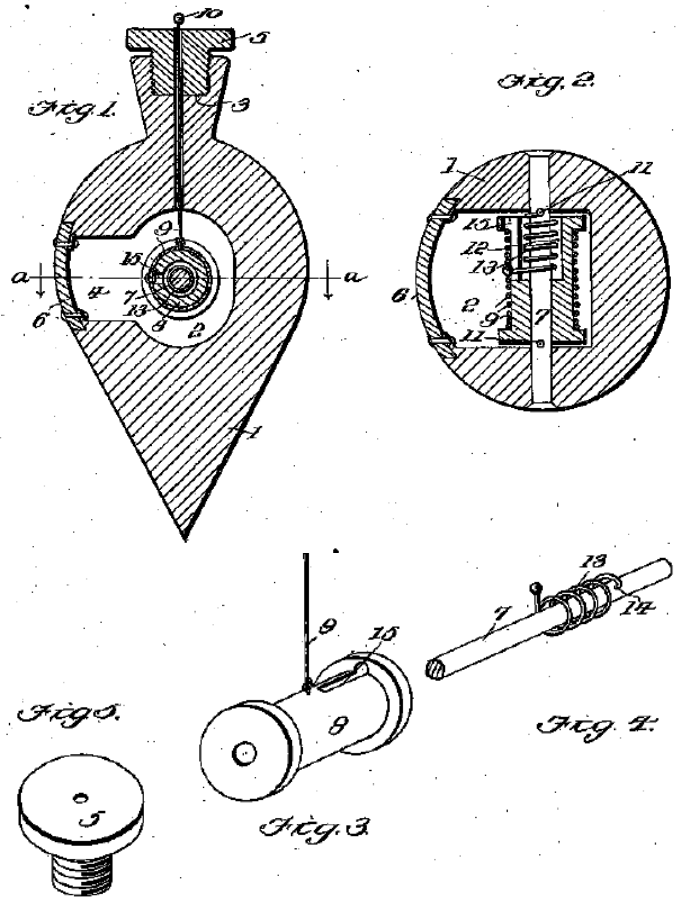
To all whom it may concern:

Be it known that I, JAMES G. HALL, citizen of the United States, residing at O'Fallon, in the county of St. Clair and State of Illinois, have invented certain new and useful Improvements in Chalk-Line Holders, of which the following is a specification.

This invention relates to chalk line holders, and has for its object to provide a device of this kind so constructed that one or a plurality of chalk lines can be quickly and easily attached thereto or removed therefrom, and also one which when secured in an operative position will hold the lines taut to permit their manipulation in transferring a working line to the work under operation.

A further object of the invention is to provide a simple, constructively cheap and efficient running line holder which may be used upon all character of construction work, and which may be securely held in any desired position to properly retain the ends of the line without the use of nails or other attaching means.

The invention comprises essentially, a body portion provided with a handle at one end and having its opposite end extended longitudinally from the handle and provided with a series of longitudinally disposed grooves terminating in openings, and a transversely thickened portion intermediate said extended end and handle, the shoulder formed thereby being adjacently located to the openings.



4. US995938 AIRESMAN 1910 SENKLOT

Hierbei handelt es sich um eines der vielen in den U.S.A. erfundenen Senklote mit eingebauter Spule. Die meisten von ihnen wurden nie gebaut. Von den hergestellten haben wiederum sehr viele die harten Bedingungen auf dem Bau nicht vertragen und sind ausgefallen. Die „Mimik“ innen ist einfach zu empfindlich. Außerdem ist die Kapazität nur für eine meist geringe Schnurlänge von ca. 2 m geeignet. Dann ist auch die Leistungsfähigkeit der Rückspulfeder erschöpft.

Der Herstellungsaufwand für die Bohrungen, Aushöhlungen, Anpassung der Abdeckplatte, Feder- und Spulsystem usw. ist sehr hoch, auch wenn bei der Patentanmeldung meistens das Gegenteil behauptet wird.

Wir haben allerdings auch einige Exemplare, die auch nach über 100 Jahren noch funktionieren, wie z. B. das Stanley-Lot.

To all whom it may concern:

Be it known that I, HARRY D. AIRESMAN, a citizen of the United States, residing at Somerset, in the county of Somerset and State of Pennsylvania, have invented certain new and useful Improvements in Plumb-Bobs; and I do hereby declare the following to be a full, clear, and exact description of the invention, such as will enable others skilled in the art to which it appertains to make and use the same.

This invention relates to new and useful improvements in plumb bobs, and has for an object the provision of a device of this character, the supporting cord of which is contained upon a drum located within the said bob, which is so balanced and constructed that when it is picked up by the said supporting cord this cord will unwind, lowering the bob, and when the said cord is released it will automatically rewind again upon the drum.

Another object of this invention is the provision of a plumb bob which will be comparatively simple in construction and consequently cheap to manufacture.

5. US995872 JOICE 1910 SENKLOT

Dieses Patent wurde ausführlich (in Englisch) schon beschrieben in den WOLF'S PATENT NEWS 2007-11 MARKING PLUMB BOBS

Es handelt sich um ein flüssigkeitsgefülltes Lot, das ähnlich einem Rotring Tuschefüller funktioniert. Die Markierungsspitze kann verschlossen werden. Dann funktioniert es wie ein normales Senklot. Diese Markierungsloten dienen

C. JOICE,
PLUMB BOB.

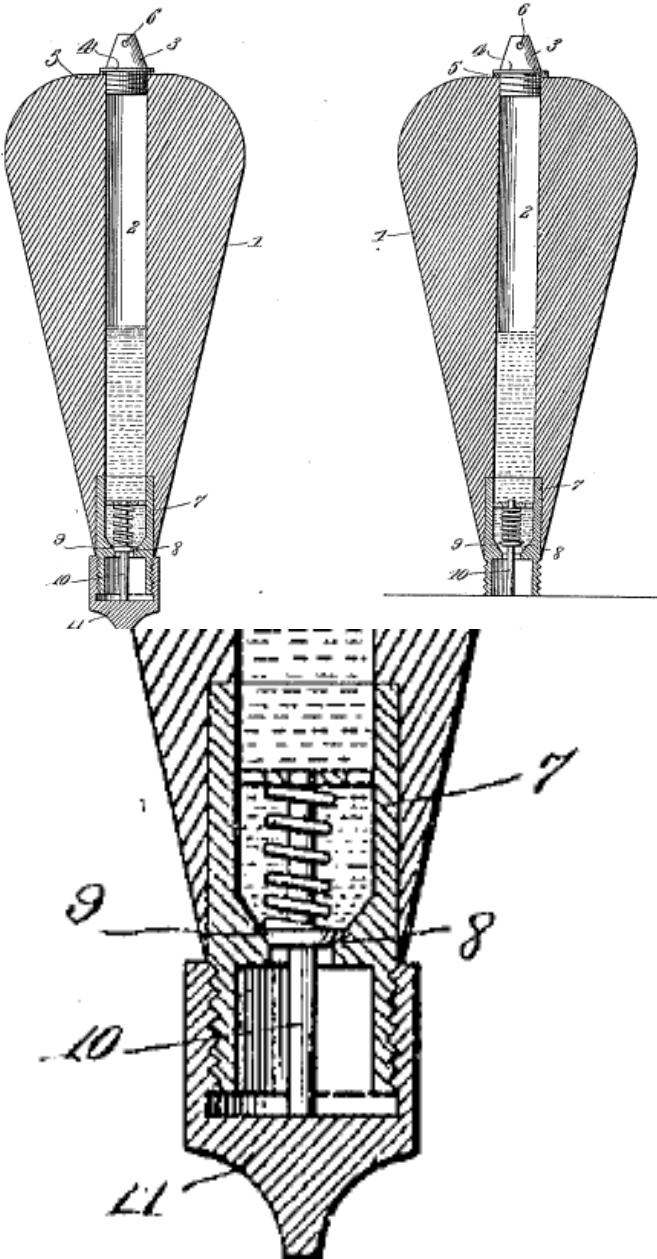
APPLICATION FILED APR. 19, 1910.

995,872.

Patented June 20, 1911.

Fig. 1

Fig. 2



dem Zweck, den Punkt unter der Spitze zu markieren. Einerseits hatte man dann einen markierten Punkt, andererseits konnte diese Arbeit aber auch statt mit 2 Personen durch einen Handwerker erledigt werden. Das sparte Zeit und Geld.

Der Anspruch:

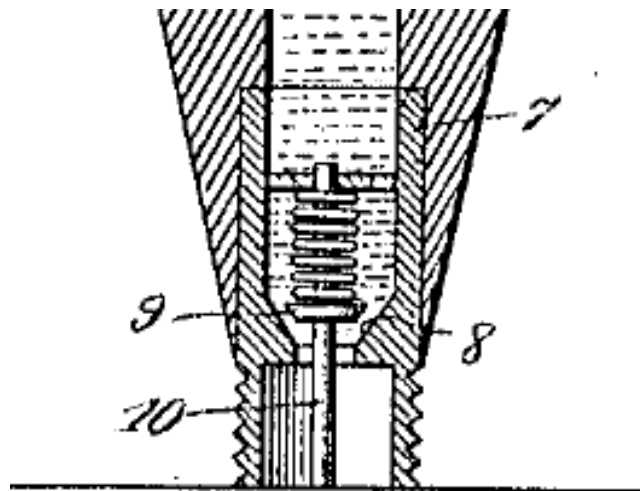
I claim:—

A plumb bob comprising a member formed with a central bore, a plug closing one end of the bore and detachably engaged 60 therein, the bore being enlarged at its opposite end, a member fitted in the enlarged end of the bore and constructed to form a valve seat, the said member having an outwardly extended hollow threaded portion, the said 65 member having an opening establishing communication between the opening in the hollow threaded portion of the second named member and the bore of the first named member, a spring controlled valve 70 movably mounted in the second named member, the spring operating to normally hold the valve against the said seat to close the opening in the said second named member, a stem extending through the hollow thread- 75 ed portion of the said second named member, and a cap detachably engaged with the said threaded extended portion of the second named member.

In testimony whereof I affix my signature 80 in presence of two witnesses.

CHESLEY JOICE.

The valve member is threaded exteriorly for the reception of an interiorly threaded cap 11. When the cap 11 is engaged with the valve member the plumb bob may be used as in the ordinary manner.



**6. US971752 HULL 1910
NIVELLIER-GERÄT**

UNITED STATES PATENT OFFICE.

LORAIN T. HULL, OF ADA, OHIO.

LEVELING AND GRADING INSTRUMENT.

971,752.

Specification of Letters Patent.

Patented Oct. 4, 1910.

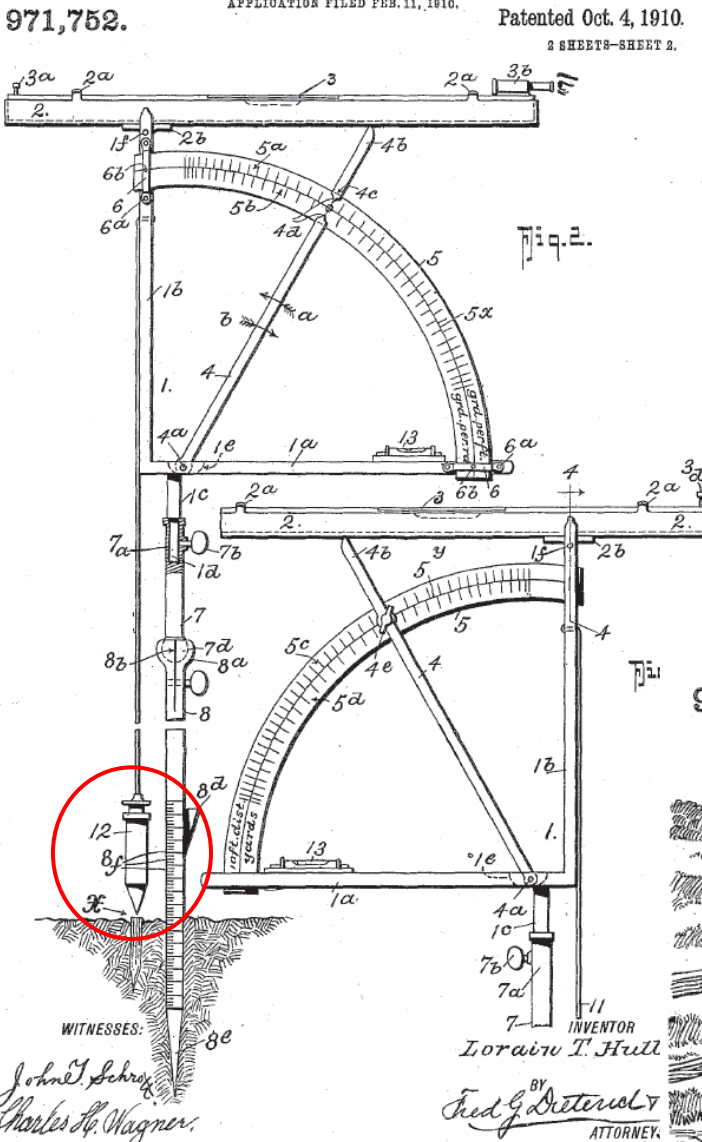
Application filed February 11, 1910. Serial No. 543,391.

Diese Erfindung ist für Senklotsammler zwar nicht so interessant, da das Lot hier nur einen Nebenzweck erfüllt, aber mit gefiel die Zeichnung rechts von den zwei Vermessern so gut.

L. T. HULL.
LEVELING AND GRADING INSTRUMENT.
APPLICATION FILED FEB. 11, 1910.

Patented Oct. 4, 1910.

2 SHEETS-SHEET 2.



To all whom it may concern:

Be it known that I, LORAIN T. HULL, residing at Ada, in the county of Hardin and State of Ohio, have invented certain new and useful Improvements in Leveling and Grading Instruments, of which the following is a specification.

My invention is an improved leveling and grading instrument which generically has for its object to provide an instrument of this character that can be easily and cheaply manufactured and which will be of strong durable construction and accurate in its operation.

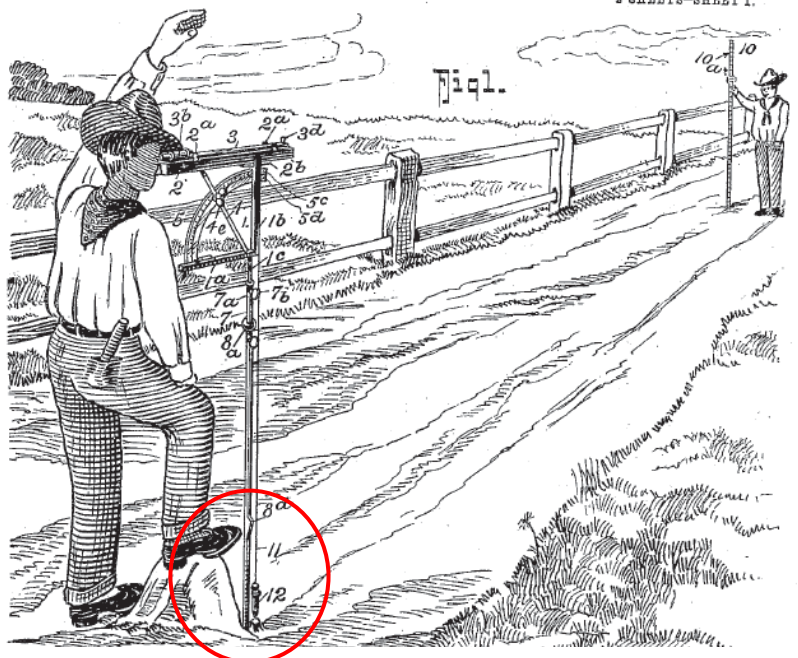
More specifically the invention resides in providing a support or frame in the form of a right angle to which a level is pivoted and which removably carries a curved segment plate that is graduated on one side in divisions representing grade per foot and grade per rod, and on the other side the segment is graduated in divisions representing yards and ten foot intervals; a hinged arm assists in supporting the level in its various adjusted positions on the support and has means for clamping to the arc or curved segment to retain the arm and level in its set positions, the arm having indicating pointers to cooperate with the graduations or scales on the arc or curved segment.

L. T. HULL.
LEVELING AND GRADING INSTRUMENT.
APPLICATION FILED FEB. 11, 1910.

971,752.

Patented Oct. 4, 1910.

2 SHEETS-SHEET 1.

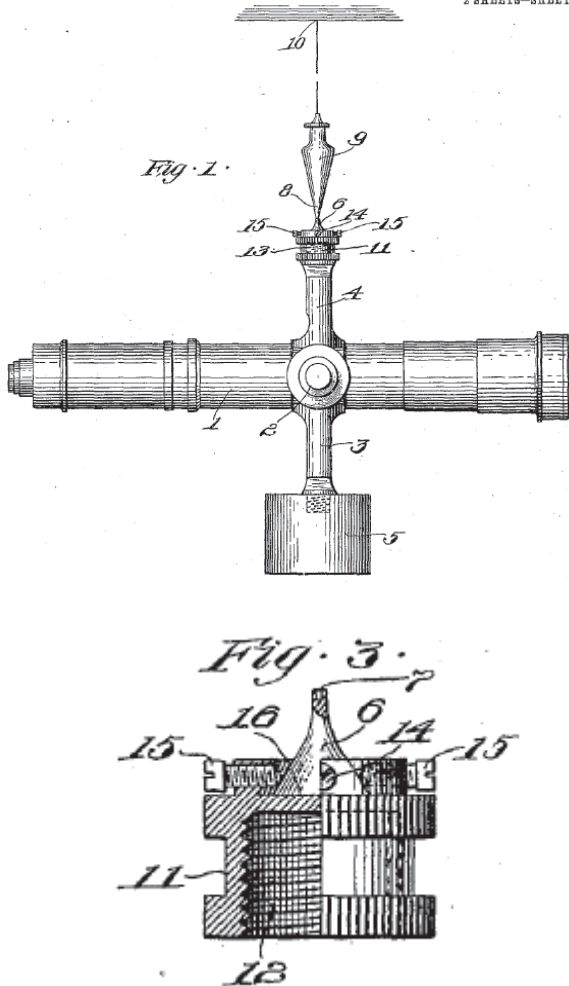


7. US944654 BERGER 1909
BERGBAU ZENTRIERUNG-HILFE

W. A. BERGER.
 MINING TRANSIT CENTER FINDER.
 APPLICATION FILED SEPT. 26, 1908.

944,654.

Patented Dec. 28, 1909.
 2 SHEETS-SHEET 1.



To all whom it may concern:

Be it known that I, WILLIAM A. BERGER, a citizen of the United States, residing at Boston, in the county of Suffolk and State of Massachusetts, have invented an Improvement in Mining-Transit-Center Finders, of which the following description, in connection with the accompanying drawings, is a specification, like numerals on the drawings representing like parts.

My invention is a device for enabling the mine surveyor to locate the center of his instrument more readily than heretofore with relation to an overhead object; and with this end in view, my invention consists in providing means at the intersecting point of the line of collimation and of the transverse axis for cooperating with a plumb bob or the like suspended from overhead, whereby the surveyor can determine quickly and accurately the desired center.

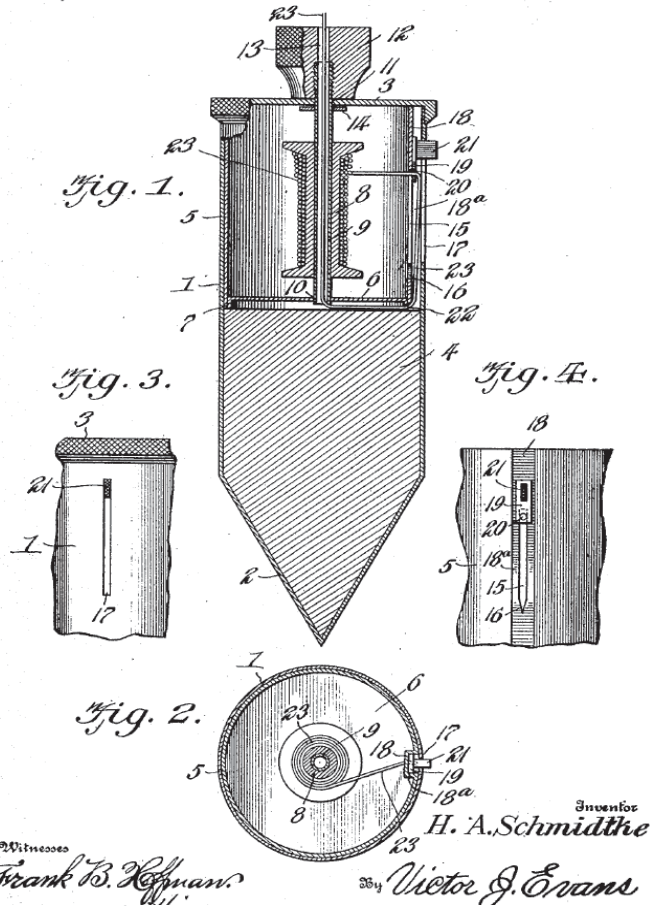
8. US916608 SCHMIDTKE 1909
SENKLOT

Hier wird das Aufwickeln durch Drehung des Kopfes (12) durchgeführt. Keine Feder. Die Umlenkung der Schnur erscheint allerdings sehr problematisch.

H. A. SCHMIDTKE.
 PLUMB BOB.
 APPLICATION FILED DEC. 8, 1908.

916,608.

Patented Mar. 30, 1909.



Witnesses
 Frank B. Hoffman

Inventor
 H. A. Schmidtke
 by Victor J. Evans

To all whom it may concern:

Be it known that I, HERMAN A. SCHMIDTKE, a citizen of the United States, residing at San Francisco, in the county of San Francisco and State of California, have invented new and useful Improvements in Plumb-Bobs, of which the following is a specification.

This invention relates to plumb bobs, and the particular object of the invention is to provide a plumb bob having a reel contained therein and on which the plumb line may be wound and from which any length or portion of the line may be unwound as occasion requires, thus preventing the line from becoming snarled or tangled and enabling it to be wound up and inclosed so as to be out of the way when the bob is not in use.

A further object of the invention is to provide a novel construction of chambered bob and mode of mounting the reel, as well as novel means for winding the line, permitting unwinding of the length of line desired, and locking the line from movement, whereby a simple and efficient plumb bob of this character is produced.

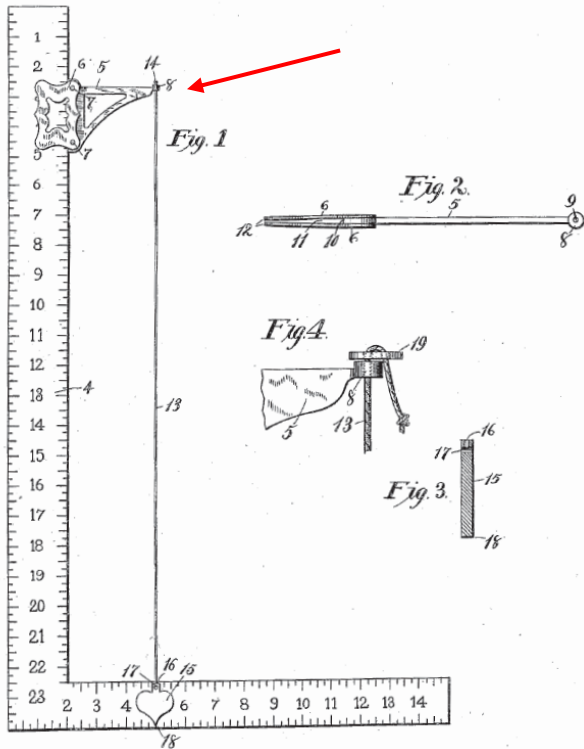
9. US922171 LOEVEN 1909 SENKLOT

Hier handelt es sich um ein Aufsteckteil, um aus einem Winkel eine Setzwaage zu machen. Gute Idee

W. LOEVEN,
PLUMB BOB.
APPLICATION FILED MAY 8, 1906.

922,171.

Patented May 18, 1909.



To all whom it may concern:

Be it known that I, WILLIAM LOEVEN, a citizen of the United States, residing at Chicago, in the county of Cook and State of Illinois, have invented certain new and useful Improvements in Plumb-Bobs, of which the following is a specification.

This invention relates to devices for ascertaining whether parts of a building structure are at a true perpendicular and if not, to what extent they are out of plumb.

The particular invention which forms the subject matter of this application comprises a plummet, means for attaching same to a steel square, and means for adjusting the plummet relative to its attaching means.

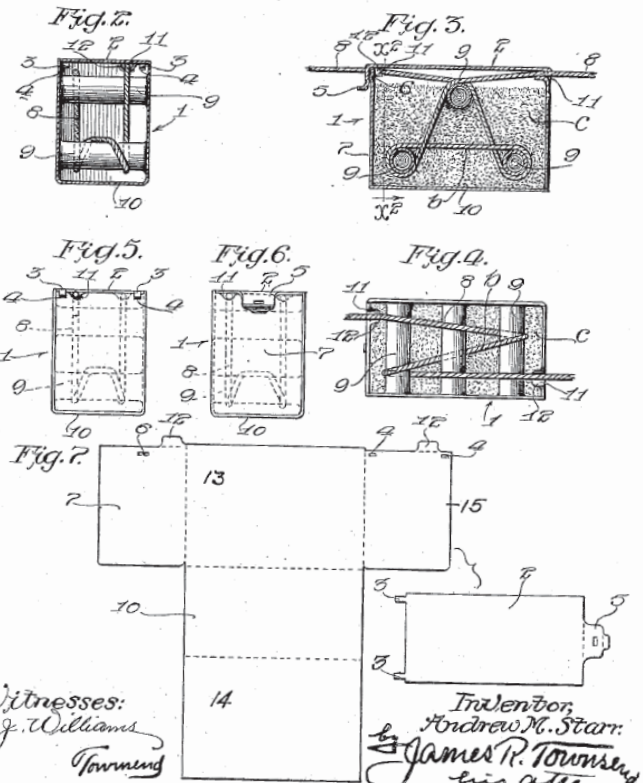
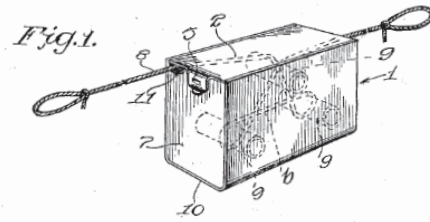
10.US921302 STARR 1909 SCHNURFÄRBER

Diese Geräte werden heute noch verkauft. Allerdings ohne die hier patentierten festen Umlenkungen. Siehe Fotos rechts

A. M. STARR,
LINE CHALKER.
APPLICATION FILED FEB. 5, 1908.

921,302.

Patented May 11, 1909.



Witnesses:
E. J. Williams
Tammund

Inventor:
Andrew M. Starr.
by James R. Townsend
his atty

What I claim is:—

1. A line-chalker comprising a receptacle, two rigid fixed guides near the lower corners of the receptacle, a third rigid fixed guide near the top of the receptacle, said receptacle being adapted to contain powdered chalk, inlet and outlet guides at the top of the receptacle and a line extending into the receptacle over the inlet-guide, then around the rigid guides within the receptacle and out over the outlet guide.



11.US953131 FERRIS 1910
ZENTRIERUNGSHILFE

E. S. FERRIS.
SHAFT CENTERING DEVICE.
APPLICATION FILED FEB. 25, 1909.

953,131.

Patented Mar. 29, 1910.

UNITED STATES PATENT OFFICE.

EDGAR S. FERRIS, OF HOLYOKE, MASSACHUSETTS, ASSIGNOR OF ONE-THIRD TO CHARLES HOUSE AND ONE-THIRD TO GEORGE A. WHITTEMORE, BOTH OF HOLYOKE, MASSACHUSETTS.

SHAFT-CENTERING DEVICE.

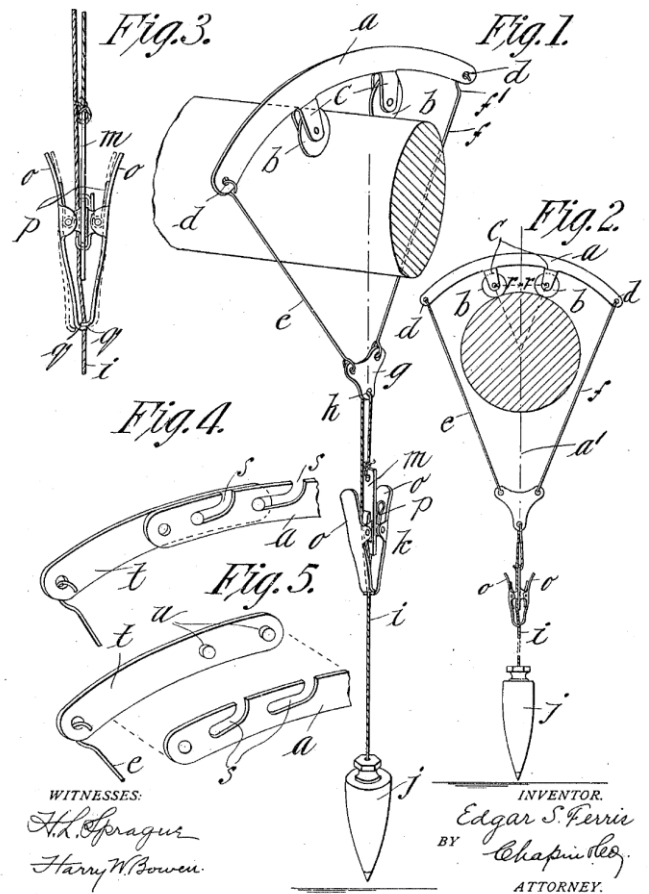
953,131.

Specification of Letters Patent. Patented Mar. 29, 1910.
Application filed February 25, 1909. Serial No. 480,037.

This invention relates to improvements in devices for instruments for quickly and accurately finding the center of a line of shafting.

The objects of the invention are: (1) to provide means whereby the center of a line of shafting may be quickly and accurately projected onto the floor below the shafting; (2) to produce a device that can be used and placed on the line of shafting at any longitudinal part of its length, without regard to the diameter of the shafting, or whether various lengths of the same are composed of different diameters; (3) to provide means whereby a plumb-bob can be readily adjusted near the floor or at any convenient height therefrom in the space between the floor and shafting.

In this class of devices as heretofore constructed, it has been the common practice to suspend a plumb-line, by means of a suitable weight, so as to just touch or graze the side of the shafting, and then mark on the floor a point indicating the curved side of the shafting; then caliper the shafting and measure back from the point on the floor a distance equal to the radius of the shaft. These several steps are very slow and more or less inaccurate since errors are very apt to arise in taking the various measurements, and the larger the number of measurements required to be taken, the greater the probability of mistakes in effecting the final result.



Dieses Patent wurde schon mal (in Englisch) vorgestellt in den WOLF'S PATENT NEWS 2007-12

Es handelt sich um eine zusammensteckbare Klammer, die über ein Rohr gehängt werden kann. Dann ist die Mitte des Rohres leicht herunter zu loten. Sonst muss an der Seite des Rohres herunter gelotet werden und dann der halbe Durchmesser wieder abgerechnet werden.

Bei den angegebenen Patentdaten gibt es noch einige Unklarheiten, die sich aber noch aufklären werden.

Das Instrument ist aus meiner Sammlung. Ich habe es aber auch erst ein Mal bei Ebay gesehen.



12.US909846 CAVILEER 1909 SENKLOT UND SCHLAGSchnur- GERÄT

Schon mal erwähnt (in Englisch) in den WOLF'S PATENT NEWS 2007-22.

Diese Kombination aus Schlagschnur und Senklot ist einer meiner Favoriten. Ich habe es als Bildschirm-Hintergrund auf meinem Computer.

Hergestellt von RIDGELY

Dieses Patent von Cavilleer aus San Francisco wurde 1909 erteilt. Mehrere Monate später am 28. Okt. 1909 wurde es auch unter GB190918557 in England veröffentlicht. Der Patenttext ist nicht genau gleich, wie auch die Zeichnungen etwas von einander abweichen. Das zeigt, dass das Patent nicht einfach kopiert wurde, sondern für das andere Land (England) neu geschrieben, gezeichnet und an die örtlichen Bedingungen angepasst wurde. Ebenfalls wurden Fachausdrücke und Amerikanische Ausdrücke angepasst: to coil = be wound; color = colour; set screw = set-screw; opposite the same = opposite thereto..... Die Nummern auf den Zeichnungen sind ebenfalls unterschiedlich.

Diese Teil wurde bei RIDGELY in OHIO produziert, weit weg von Californien.

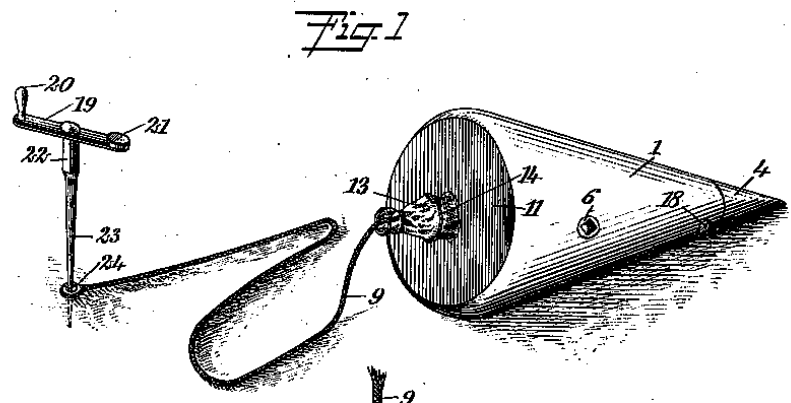


Bruce Cynar schrieb mir 2003: "Die Ridgely Company befand sich in Springfield, Ohio und existiert meines Wissens nach nicht mehr. Um den Jahrhundertwechsel und bis in die 1930er produzierten und lieferten sie Tapezierzubehör. Ich weiß nicht ob sie Hersteller oder nur Händler waren."

W. N. CAVILEER.
PLUMB BOB AND CHALK LINE HOLDER.
APPLICATION FILED SEPT. 10, 1908.

909,846.

Patented Jan. 12, 1909.



RIDGELY CATALOGUE 1912 page 15 detail

**COMBINATION
Plumb Bob and Chalk Line**

No. 522 — Self-chalking chalk line and plumb bob combined—made of steel and brass, highly nicked and beautifully finished throughout. Cut No. 1 shows it in use. No. 2 shows detail. Line is attached to winder "A," which can be pulled out of bob and pushed into wall. "B" is set screw controlling dogs which hold line anywhere wanted. "C" is reservoir for chalk, which is filled in a second but cannot leak.

Size 3 in. long, 1¼ in. diam., wght. 12 oz. 20 feet of line attached and shipped full of chalk ready for use. Price per doz., \$20.00.

Plumb Bobs

No. 520, malleable iron, nicked, wght. 5 oz. per doz., \$2.00. No. 521—Steel turned lathe and absolutely perfect. Polished and nicked—the best bob made, wght. 6 oz. per doz., \$2.40.

meinem Exemplar (Sammlungs-Nr.377) ist der Gummi nach 100 Jahren etwas hart geworden, so dass die Bremswirkung nicht mehr voll zur Geltung kam. Ich tauschte den Gummi aus. Jetzt funktioniert es wieder einwandfrei. ☺

SPRINGFIELD, OHIO, U. S. A.

Combination Plumb Bob and Chalk Line

No. 522. Is a self-chalking chalk line and plumb bob combined. It can't get out of order, made of steel and brass highly nickled, beautifully finished throughout, will wear indefinitely.

Cut No. 1 illustrates it in use, cut No. 2 illustrates the detail. Note the line is attached to "A" which is the "winder" and also the substitute for a nail or "helper;" simply pull out from the bob and push it in the wall, it is impossible to tangle the line when winding.

"B" is a set screw holding a set of dogs which control the line, if you want to hold the bob at a certain place, tighten the set screw.

"C" is the reservoir for chalk and the construction is so perfect no chalk can leak out, and to refill same is but a second's job. Simply turn the cap until the slot passes the rivet and lift off, see cut No. 1.

Size, 3 inches long, 1 1/4 inches in diameter, and weighs 12 ounces.

20 feet of line attached, cylinder full of chalk and shipped ready for use.

No. 522 1/2. Blue Powdered Chalk for Renewals, 1/2 pound papers.

From the Ridgely Catalog, No. 32, dated January 1, 1931.

The Ridgely Trimmer Co., Springfield, OH.

Price when new was \$24 per dozen or \$1.10 each! How's that for a price list typo!!! Thanks to Daniel Semel of New York City for sending in these pages.

Your publisher knows of one of these for sale, call 219-489-5004, evenings.

Kommen wir zu den Einzelheiten:
Das produzierte Werkzeug hat einige **Änderungen** im Vergleich zum Patent:

1. DER KÖRPER 1
2. Der Kopf mit dem ABSTREIFER 13 und
3. Die SCHRAUBE 15
4. Die KURBEL 19 und die ACHSE 22
5. Die SPITZE 4

Die Form des Körpers ist anders ausgeführt als auf den Zeichnungen. Vielleicht haben die Ingenieure im Werk dem Erfinder gesagt, was günstiger ist. Allerdings ist die Form auch nicht Teil des Patentanspruchs.

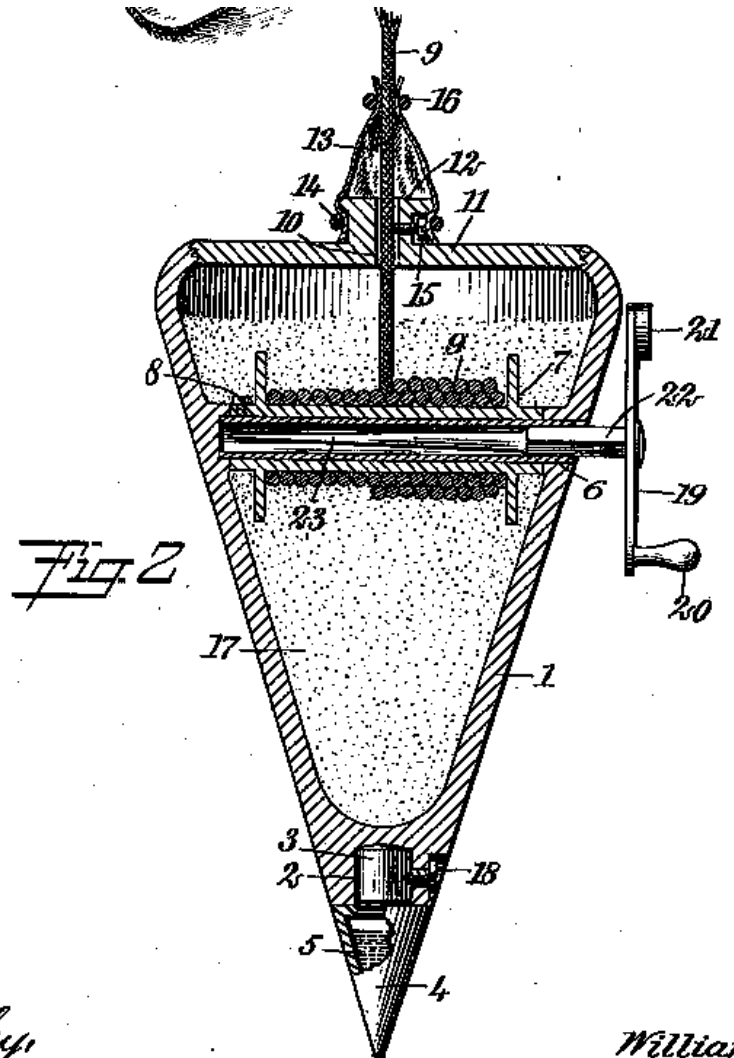
Der KOPF ist im Patent wie folgt beschrieben:

65 cated. The cap 11 is provided with a centrally disposed neck 12 at the opening 10, and at this point a wiper 13 is attached which is in the form of a small sleeve of cloth. The lower end of this sleeve is attached to the neck 12 by means of a band or ring 14 of elastic material, and at this point a set screw 15 is provided in the neck which may be screwed up against the cord so as to fix it in the opening 10, as will be readily understood. The outer portion of the sleeve 13 is of reduced diameter, and is provided with an elastic ring 16 which presses the sleeve against the cord and wipes off the superfluous chalk or coloring substance as the cord passes therethrough.

70 Eine sehr detaillierte Beschreibung der Teile 13, 14 und 16. Ich glaube nicht, dass sie in dieser Ausführung lang gehalten hätten!

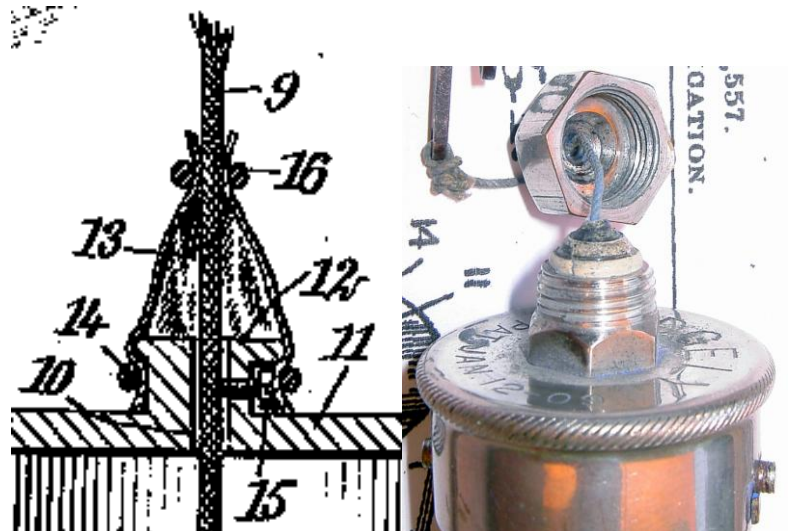
75 Auch die Feststell-SCHRAUBE 15 war nicht entwickelt für die normale Benutzung durch einen Zimmermann.

80 In der später hergestellten Ausführung benutzten sie ein einfacheres, aber bessere System: Ein Gummistopfen wird durch die Überwurfmutter zusammen gedrückt, um die Schnur bei einer gewünschten Länge zu stoppen. Dieser Gummi streift auch die überschüssige Kreide ab. Bei



Sley

Willias



INNEN ist die Schnur an der Achse mit einer Schraube befestigt.

Länge der Originalschnur: 5.60 m = 20 feet.

Die **KURBEL 19** hat zwei wesentliche Änderungen:

Das abgebildete **GEGENGEWICHT 21** ist entfallen. Ich glaube auch nicht, dass es in irgendeiner Weise nützlich hätte sein können. Handwerker kurbeln nicht so schnell, dass die Kurbel ausgewuchtet sein muss. ☺

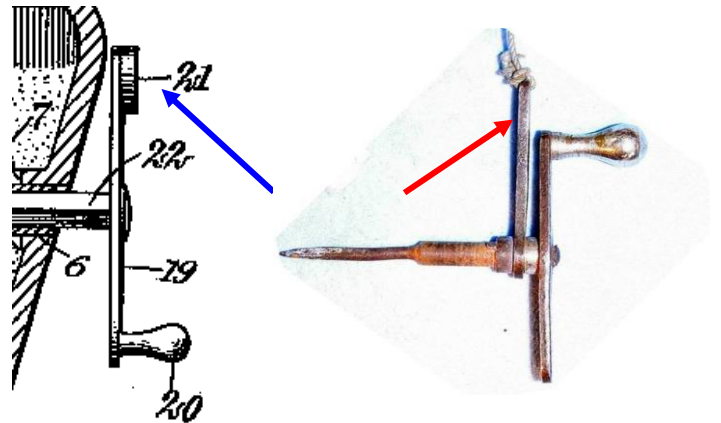
Neu und sehr wichtig ist: Auf der Achse der Kurbel ist ein **drehbares Metallteil** befestigt, das länger als die Kurbel am Griff ist. Das ist eine sehr intelligente Lösung, um das Verheddern der Schnur mit der Kurbel beim Aufwickeln zu vermeiden. Es klappt prima!

Auch kann die Kurbel jetzt nicht mehr verloren gehen. Sie ist an der Schnur befestigt.

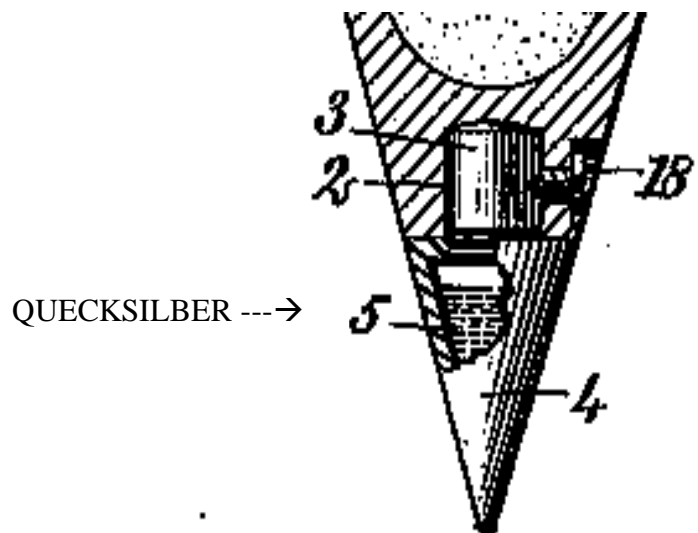
Die Kraftübertragung von der Kurbel zur Achse ist ebenfalls geändert worden.

Kommen wir zur **SPITZE**. Die Patentschrift sagt:

Referring again to the tip 4, it will be 85 observed that this tip is removable, for which purpose the side of the bob is provided with a removable set screw 18 which screws up against the shank 3 as indicated, as shown. The tip 4 is hollow and the cavity within the same is provided with a bath 5 of mercury, which materially increases the specific gravity of the lower end of the bob, insuring that it will hang in a vertical position.



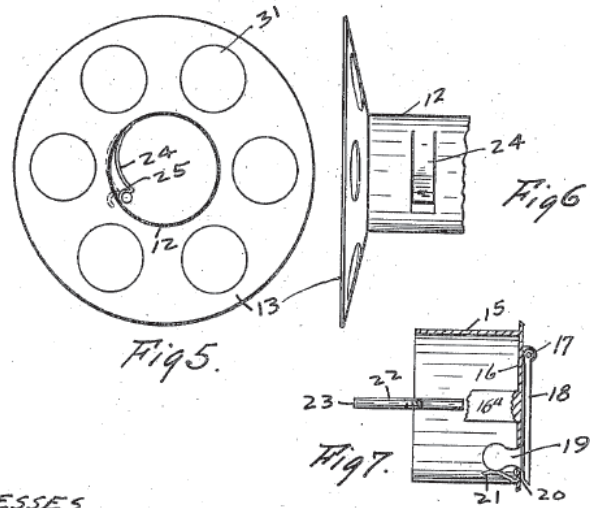
Hergestellt wurde das Gerät aber mit einer festen **GROSSEN SPITZE** aus Eisen (evtl. mit Blei gefüllt). Es wurde aber **KEIN QUECKSILBER** verwendet, wie der Erfinder vorschlug. Die kleine Menge Quecksilber in der Zeichnung hätte auch keine wesentliche Gewichtserhöhung gebracht. So ist das Teil aber besser und billiger.



13.US947892 EASTMAN 1910 SCHLAGSchnurHALTER

Hierbei handelt es sich um das am meisten benutzte Schlagschnurgerät in den U.S.A.. Auch ähnlich hergestellt von DANDEE Reel, WARNER und PERBER usw.

Die Kurbel ist unterschiedlich zur Patentzeichnung. Auch habe ich noch nie die Form mit der Spitze in Fig. 8 gesehen.



947,892. J. D. EASTMAN.
CHALK LINE HOLDER.
APPLICATION FILED JULY 6, 1909. Patented Feb. 1, 1910.
2 SHEETS-SHEET 1.

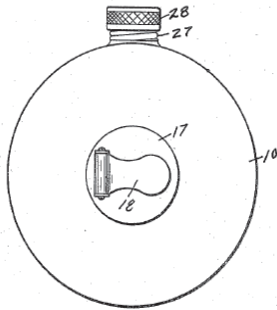


Fig 1.

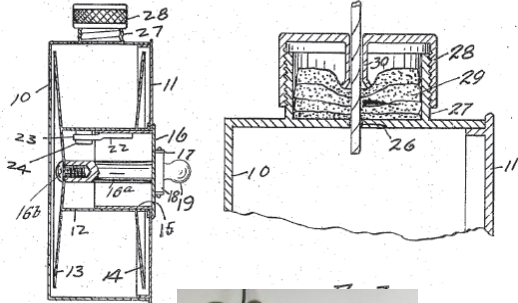


Fig 2

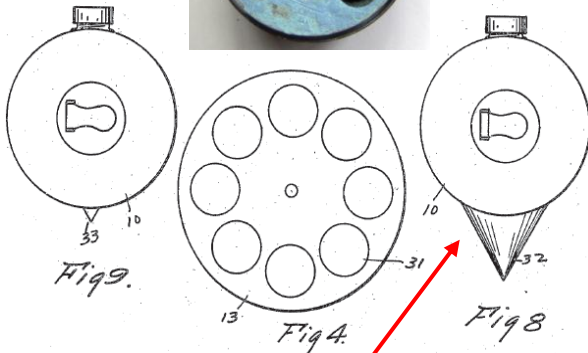


Fig 3.

Fig 4.

Fig 8



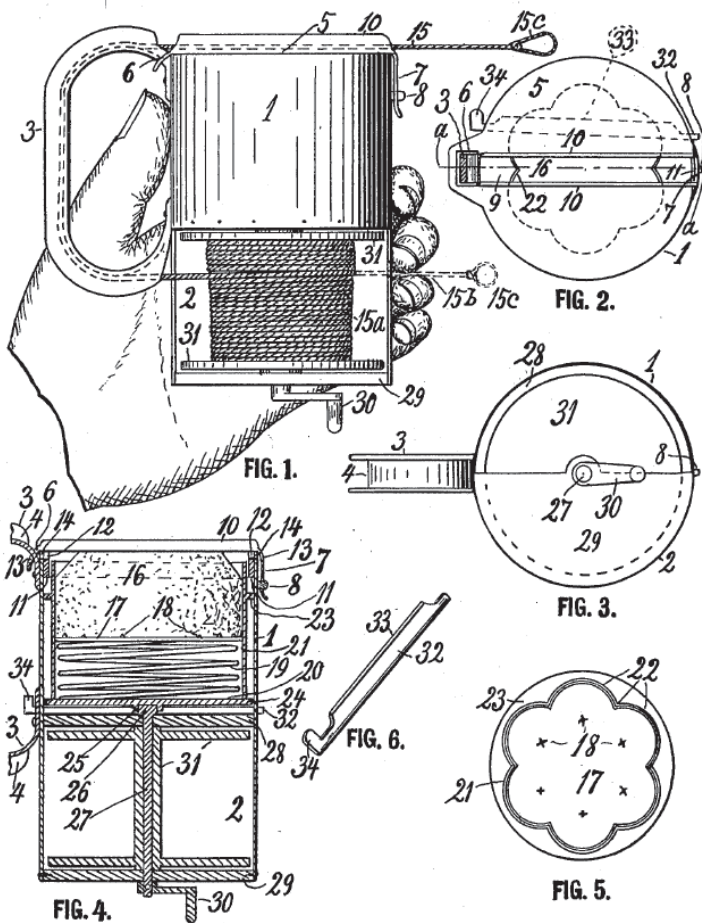
14.US1004443 LAUT 1911 SCHLAGSCHNURGERÄT

Dieser patentierter Schlagschnurhalter wurde 2008 bei Ebay angeboten: Er hat im oberen Teil ein farbiges Kreidestück liegen, das durch Federkraft nach oben gedrückt wird. (Siehe Bild unten Mitte) Die Schnur wird durch/über den Griff geführt. Als Verwender werden „Zimmerleute und andere“ angeführt. Auf- und Abwicklung erfolgen mit Kurbel.

G. LAUT.
CHALK LINE HOLDER.
APPLICATION FILED FEB. 15, 1911.

1,004,443.

Patented Sept. 26, 1911.



My invention relates to chalk-line holders, and the object is to provide an efficient device for holding and chalking the string or cord used by carpenters and others for marking straight lines.

What I claim is:

1. A chalk-line holder comprising a hollow body composing a cylindrical chalk chamber and a semicylindrical drum chamber, a fixed partition between the two chambers; the chalk chamber having a hinged cover and means for holding the same closed, said cover having a downward rim near the wall of the chamber and a diametrical open slot across the cover and partly into the rim, a chalk receptacle having a solid bottom and external means to guide it centrally in the chalk chamber, a spring supported upon the solid bottom, a plate supported by the spring and adapted to support a piece of chalk placed in the receptacle against the slotted cover, a coupling member at the lower side of the bottom of the chalk receptacle, a shaft journaled in the drum chamber, a crank at the outer end thereof, a coupling member at the inner end thereof and adapted to engage the first-mentioned coupling member; a drum fixed on the shaft, a line wound on the drum and having its outer end extended outward through the large side-opening of the semicylinder, and open guiding means for guiding the line from said large opening to and along in the slot in the cover.

UNITED STATES PATENT OFFICE.

GEORGE LAUT, OF EAU CLAIRE, WISCONSIN, ASSIGNOR OF ONE-HALF TO GEORGE B. MILLER, OF EAU CLAIRE, WISCONSIN.

CHALK-LINE HOLDER.

1,004,443.

Specification of Letters Patent. Patented Sept. 26, 1911.

Application filed February 15, 1911. Serial No. 608,688.



15. QUELLEN und FUSSNOTEN

Die Original Patente sind zu finden unter <http://www.google.com/patents>
(nur in Englisch und nicht über das Deutsche Google, sondern nur mit diesem Link; bei Problemen einfach mal fragen)

Bemerkung:

Dies ist ein Artikel der monatlich veröffentlichten WOLFS SENKLOT NEWS, die auf Anforderung als Email Anhang im PDF-Format KOSTENFREI zugeschickt werden.

*Alle **früheren** und zukünftigen **Veröffentlichungen** / **Artikel** können auch angesehen und runter geladen werden auf meiner Homepage www.senklot.eu*

Bemerkungen und Anfragen über email:

plumbbobwolf@t-online.de

Danke für das Interesse!

Wolfgang Ruecker

FUSSNOTEN:

^A Einen Artikel über DIE INTERNATIONALE GESCHICHTE DER SCHLAGSCHNURGERÄTE findet man auf meiner Homepage www.senklot.eu auf der Seite SCHLAGSCHNUR / RÖTELSCHNUR als WOLFS SENKLOTE NEWS 2008-11 SCHLAGSCHNURGERÄTE